

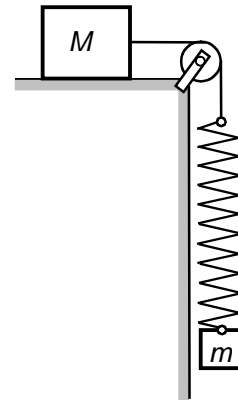


TOLNA MEGYEI SZILÁRD LEÓ FIZIKAVERSENY

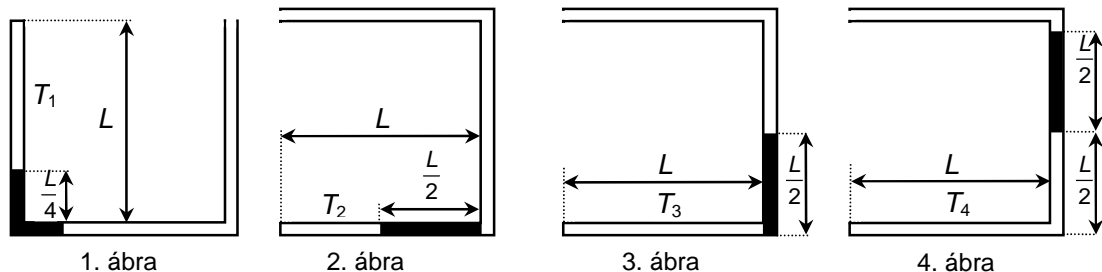
Szekszárd, 2010. március 11. 9-12 óra.

12. osztály

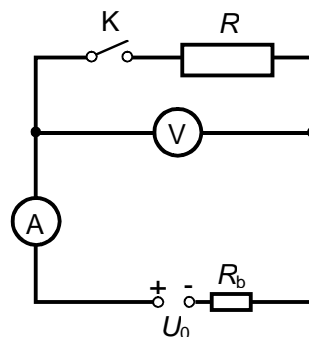
1. Az ábrán látható elrendezésben a csiga és rugó tömege elhanyagolható, $M = 1 \text{ kg}$, $m = 0,4 \text{ kg}$. Az m tömegű test függőleges irányban olyan harmonikus rezgőmozgást végez, hogy maximális sebessége $v_{\max} = 0,5 \text{ m/s}$, maximális gyorsulása $a_{\max} = 5 \text{ m/s}^2$. Ismert, hogy az m tömegű test mozgása során, a rugó felső végéhez fonállal hozzákapsolt M tömegű test végig nyugalomban marad.



- Határozzuk meg a rezgőmozgás amplitúdóját és rezgésidejét!
 - Mekkora rugó maximális megnyúlása?
 - Legalább mekkora az M tömegű test és a vízszintes asztal között a tapadási súrlódási együttható értéke?
 - Ábrázoljuk a tapadási súrlódási erőt pillanatnyi értékét az idő függvényében! Az időmérést abban a pillanatban kezdjük, amikor a rezgő test az egyensúlyi helyzeten lefelé halad át.
2. Az ábrán látható, egyik végén beforrasztott, vékony, U alakú cső a függőleges síkban helyezkedik el. A csőben lévő, $d = L/2$ hosszúságú higanyoszlop bizonyos mennyiségű, $T_1 = 279 \text{ K}$ hőmérsékletű levegőt zár el (1. ábra). A külső p_0 légnyomás $L = 76 \text{ cm}$ magasságú higanyoszlop hidrosztatikai nyomásával azonos.
- Határozzuk meg a levegő kezdeti nyomását!
 - Az U alakú csövet az óramutató járásával ellentétes irányba 90° -kal elfordítjuk, és a levegőt annyira lehűtjük, hogy a higanyoszlop a 2. ábrán látható módon, a vízszintes csőben helyezkedik el. Mekkora most a levegő T_2 hőmérséklete? A kísérletben technikailag megoldottuk azt, hogy a higanyoszlop hőmérsékletét végig szobahőmérsékleten tudjuk tartani
 - A levegőt lassan melegíteni kezdjük. Hányszor nagyobb a levegő belső energiája a 3. ábrán látható, T_3 hőmérsékletű állapotban, mint a T_2 hőmérsékletű állapotban volt?
 - A levegőt tovább melegítjük, aminek következtében a függőlegesen $L/2$ -vel elmozdul (4. ábra). Mennyi munkát végez a táguló levegő a T_3 hőmérsékletéről T_4 hőmérsékletre való melegítés során, ha T_2 hőmérsékletéről a T_3 -ra melegítés során $W_{23}^* = 4,5 \text{ J}$ munkát végzett?



3. Az ábrán látható kapcsolásban a feszültségforrás üresjárású feszültsége $U_0 = 9 \text{ V}$, R_b belső ellenállása ismeretlen. Hasonlóan nem ismerjük a mérőműszerek ellenállásait és a fogyasztó R ellenállását sem. Amennyiben a kapcsolót zárjuk, akkor az áramerősség-mérő által eddig jelzett érték kétszeresére nő, a feszültségmérő által jelzett érték pedig felére csökken.



- Hányszorosa a feszültségmérő ellenállása a fogyasztó ellenállásának?
 - Mekkora feszültséget jelzett a feszültségmérő a kapcsoló zárása előtt, és mekkorát jelez a kapcsoló zárása után?
4. A Paksi Atomerőmű teljesítménynövelésekor egy-egy reaktor villamos teljesítményét 460 MW-ról 500 MW-ra növelik.
- Mennyivel nő meg az Atomerőmű napi urán-235 fogyasztása, ha mind a négy reaktor üzemel?
 - Hány tonnával lesz több egy megnövelt teljesítményű reaktor éves üzemanyag fogyasztása, ha a friss üzemanyag 3,6 %-ban tartalmazza az U-235-t, „kiégéskor” pedig 1 %-ban?
 - Hány tonna biomasszát (pl. fahulladék) kellene elégetni egy hagyományos hőerőműben ahhoz, hogy ugyanannyi villamos energia termelődjön, mint egy megnövelt teljesítményű reaktorban termelődő éves *többlet villamosenergia*?

Adatok: A villamosenergia termelés hatásfoka a teljesítmény növelés után is változatlanul 33,5 %-os. Éves üzemidőt 330 napnak vegyük. Az U-235 izotóp hasadásakor felszabaduló energia $E_H = 32 \cdot 10^{12} \text{ J}$. (Úgy vehető, hogy a reaktorok hőtermelése csak a jól hasadó U-235 uránizotóp hasadásából származik) A fa fűtőértéke 15 MJ/kg. A két fajta erőműben a villamosenergia hatásfokát vegyük azonosnak.

Dr. Kotek László, Dr. Szűcs József
PTE TTK Fizikai Intézet

EREDMÉNYES VERSENYZÉST KÍVÁN A VERSENYBIZOTTSÁG!